

MULINO A MARTELLI FISSI TIPO COMBI

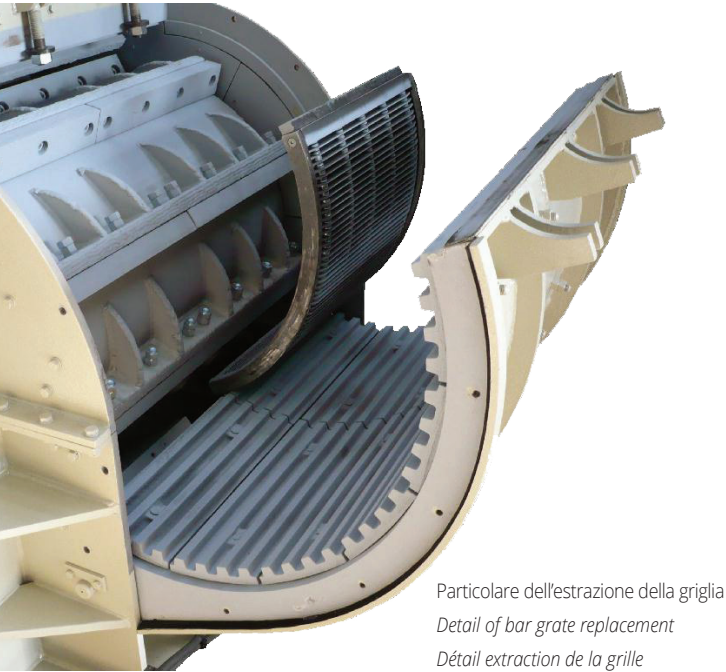
FIXED HAMMER MILL TYPE COMBI

*BROYEUR A MARTEAUX FIXES
TYPE COMBI*



- Alto rapporto di riduzione granulometrica con elevata produzione di parti fini
- Costruzione robusta e facile manutenzione
- Ideale per la macinazione di argille, inerti, caolino, calcare, scarti di manufatti ceramici, carbone
- *High reduction of the granulometry with high production of fine particles less than 1 mm*
- *Strong construction and easy maintenance*
- *Excellent for clay, kaolin, limestone, waste of ceramic products, coal*
- *Haut rapport de réduction granulométrique avec production élevée de particules fines*
- *Construction robuste et entretien facile*
- *Idéal pour le broyage d'argiles, kaolin, calcaire, déchets de produits céramiques, charbon*

COMBI



Particolare dell'estrazione della griglia
Detail of bar grate replacement
Détail extraction de la grille

CARATTERISTICHE COSTRUTTIVE

- **Carcassa in lamiera** saldata di alto spessore, interamente protetta da piastre ricambiabili. Due portelloni apribili mediante dispositivo idraulico permettono l'agevole sostituzione, in condizioni di sicurezza, delle parti soggette ad usura.
- **Piastra di frantumazione ricambiabile**, fusa in lega antiusura, per la prima rottura di parti voluminose, montata su braccio oscillante nei modelli COMBI BS 11- BS 22. Sono disponibili i modelli BSR 11 e BSR 22, senza piastra di frantumazione e con ridotto ingombro in altezza, idonei per la pezzatura di alimentazione inferiore a 50÷80 mm.
- **Corazzatura di macinazione** dentata a settori fusi In lega antiusura ad alto tenore di cromo, facilmente sostituibili. A richiesta corazzatura liscia in acciaio antiusura quando occorre ridurre l'azione macinante.
- **Rotore** con 8 martelli fissi fusi in lega antiusura, utilizzabili su 4 spigoli.
- **Griglia** a lamine ad intervallo regolabile, estraibile attraverso il coperchio principale.

CONSTRUCTION CHARACTERISTICS

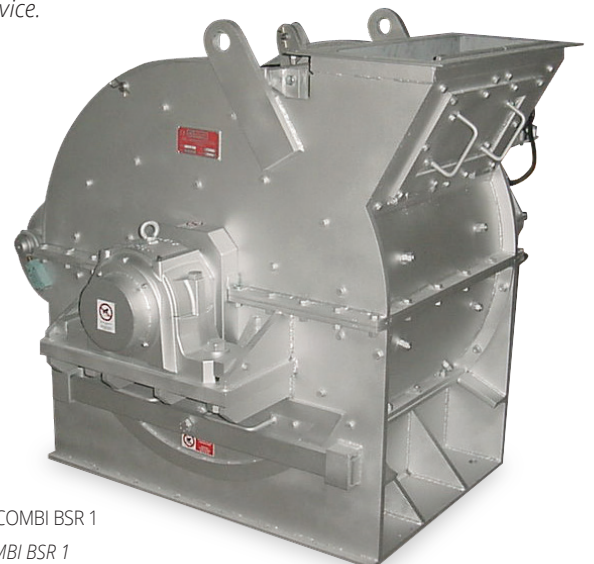
- **Casing of welded sheet** of high thickness protected inside by interchangeable elements. Two service doors, which can be quickly opened by means of a hydraulic system, allow the easy replacement, in safety conditions, of the wear parts.
- **Changeable impact plate** for the first size reduction, cast in a wear resistant alloy, mounted on a swinging arm in model BS 11 and BS 22. Models BSR 11 and BSR 22, without this plate, have smaller dimensions in height and accept feed product up to 50÷80 mm.
- **Grinding toothed plates**, cast in a wear resistant alloy with high percentage of Chrome, that can be easily replaced. If it's necessary to reduce the grinding action, these plates can be supplied smooth.
- **Rotor** with 8 fixed hammers cast in a wear resistant alloy, usable on 4 edges.
- **Bar grate** with adjustable opening that can be easily replaced through the service doors.

IMPIEGO

- **Argilla**
Macinazione di impasti con umidità inferiore a 7% per produzione di mattoni, tegole e altri manufatti dove è richiesta granulometria inferiore a 0,6 ÷ 2 mm. La classificazione è in questi casi ottenuta mediante vagli. In molti casi il mulino Combi può rimacinare lo scarto dei vagli. Premacinazione di argille per successiva raffinazione con mulini pendolari. L'alta percentuale di prodotto utile prodotta direttamente dal mulino Combi favorisce il massimo rendimento dell'impianto.
- **Scarti di laterizi e piastrelle, chamotte**
Quale correttivo degli impasti ceramici.
- **Calcere, marmo, dolomite**
Produzione di sabbie con distribuzione granulometrica ottimale per la successiva classificazione richiesta per malte premiscelate.
- **Scarti di manufatti**
Refrattari, vetro, prodotti ceramici, riciclaggio nella produzione di nuovi manufatti.
- **Altri materiali**
Ossido di calcio, calce idrata, prodotti chimici, coke di petrolio, carbone, ferroleghie, etc.

CONSTRUCTION

- **Corps en tôle de forte épaisseur**, protégé à l'intérieur par des plaques remplaçables. Deux portes de service ouvrables par système hydraulique permettent le remplacement facile des pièces d'usure, en conditions de sécurité.
- **Plaque de pré-broyage** en alliage résistant à l'usure, remplaçable, montée sur support basculant dans les modèles BS 11 et BS 22. Les modèles BSR 11 et BSR 22, sans plaque de pré-broyage, présentent un encombrement réduit en hauteur et acceptent des pièces jusqu'à 50÷80 mm en alimentation.
- **Plaques de broyage dentées** moulées en alliage résistant à l'usure à haute teneur en Chrome, facilement remplaçables. Sur demande les plaques de broyage sont fournies lisses s'il faut réduire l'action de broyage.
- **Rotor à 8 marteaux fixes** moulés en alliage résistant à l'usure, utilisables sur 4 côtés.
- **Grille à barres à intervalle** réglable, extractible par les portes de service.



Mulino COMBI BSR 1
Mill COMBI BSR 1
BROYEUR COMBI BSR 1

USE

- **Clay**
Grinding of ceramic bodies with moisture less than 7% for bricks, roof tiles and other ceramic products, where a granulometry less than $0,6 \div 2$ mm is required. The classification is obtained with screens. In many cases the mill Combi can grind the oversize from the screens. Pre-grinding of clays before fine grinding with pendular mills.
The high percentage of useful product produced directly by the mill Combi, contributes to the best performance of the plant.
- **Waste of bricks, tiles, chamotte**
For addition to ceramic bodies.
- **Calcium carbonate, marble, dolomite**
Production of sands with optimal granulometry distribution for successive classification for premixed dry mortars.
- **Waste of various industrial product**
Refractories, glass, ceramic products, recycling in the new production.
- **Other products**
Lime, hydrated lime, chemical products, petroleum coke, metal alloys.

EMPLOI

- **Argile**
Broyage de corps céramiques avec humidité inférieure à 7% pour la production de briques, tuiles et d'autres produits où l'on demande une granulométrie inférieure à $0,6 \div 2$ mm. Dans ces cas, la classification est obtenue à l'aide des tamis.
Dans beaucoup de cas le broyeur Combi peut broyer le refus des tamis. Pré-broyage d'argiles pour leur successif broyage fin avec les broyeurs pendulaires. L'haute pourcentage de produit utile, produit directement par le broyeur Combi, contribue à l'exploitation optimale de l'installation
- **Déchets de briques, tuiles, chamotte**
Pour les ajouter dans des mélanges céramiques.
- **Calcaire, marbre et dolomite**
Production de sables avec distribution granulométrique optimale pour le successif tamisage demandé pour les mortiers pré-mélangés.
- **Déchets de différents produit industriels**
Matériaux réfractaires, verre, produits céramiques, recyclage dans la production de nouveaux produits.
- **Autres produits**
Oxyde de calcium, chaux hydraté, produits chimiques, coke de pétrole, alliages métalliques.

CURVE GRANULOMETRICHE DI PRODOTTI OTTENUTI CON MULINO MOD. COMBI

- A: argilla +20% chamotte, griglia luce 6 mm
- B: argilla +20% inerti, griglia luce 10 mm
- C: senza griglia

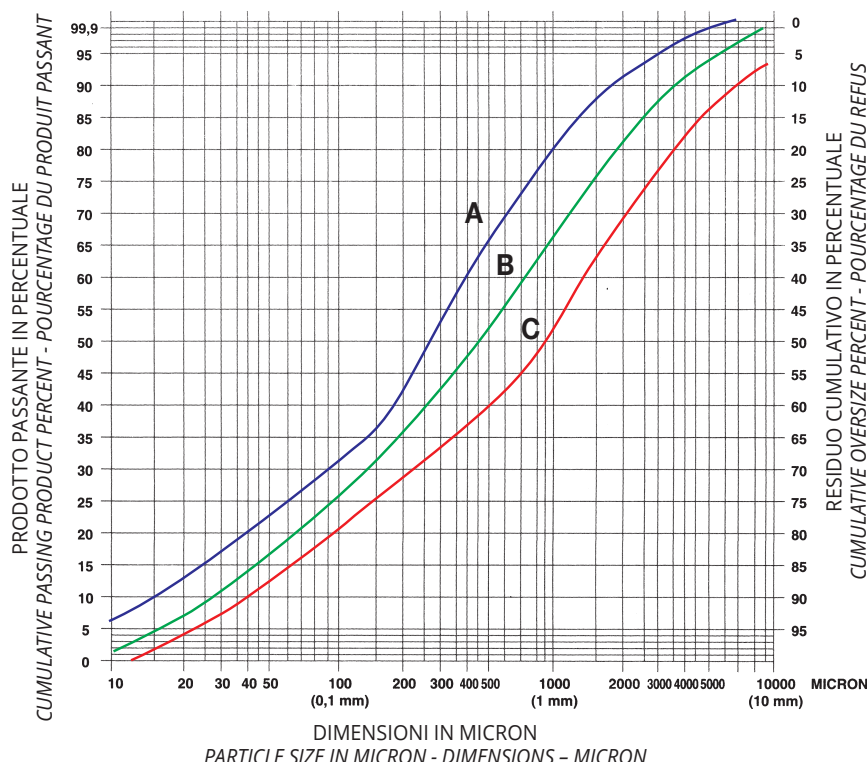
GRANULOMETRY DISTRIBUTION OBTAINED WITH THE MILL COMBI

- A: clay +20% chamotte, with grate 6 mm
- B: clay +20% inerts, with grate 10 mm
- C: without grate

DISTRIBUTION GRANULOMETRIQUE DE PRODUITS TRAITÉS AVEC LE BROYEUR COMBI

- A: argile + 20% chamotte, grille ouverture 6 mm
- B: argile + 20% kaolin, grille ouverture 10 mm
- C: sans grille

CURVA GRANULOMETRICA / TYPICAL GRANULOMETRY OF PRODUCT / DISTRIBUTION GRANULOMÉTRIQUE

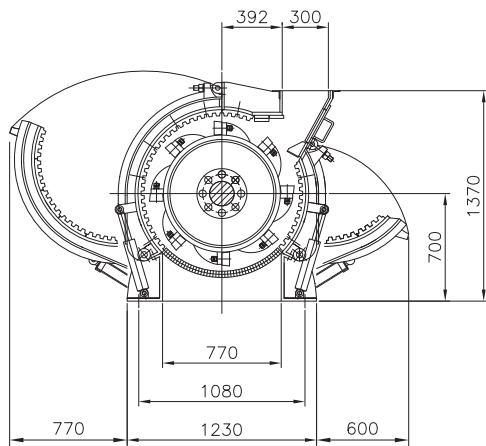


Tipo	U.M.	BS 11	BSR 11	BS 22	BSR 22
Bocca di alimentazione <i>Feed inlet / Ouverture d'alimentation</i>	mm	400 x 760	300 x 760	400 x 1190	300 x 1190
Pezzatura massima di alimentazione <i>Maximum feed size / Granulométrie max entrée</i>	mm	200	60	200	60
Diametro del rotore <i>Rotor diameter / diamètre du rotor</i>	mm	940	940	940	940
Velocità <i>Speed / Vitesse</i>	giri/1' / rpm / tours/1'	2 x 45 ÷ 75	2 x 90 ÷ 132	2 x 45 ÷ 75	2 x 90 ÷ 132
Potenza occorrente <i>Required power / Puissance nécessaire</i>	kW	75 - 90	75 - 90	110 - 160	110 - 160
Portata in alimentazione <i>Feeding capacity / Débit en alimentation</i>	t/h	20 - 40	20 - 40	35 - 70	35 - 70
Portata d'aria da aspirare <i>Air suction - Débit d'air à aspirer</i>	m ³ /h	3000	3000	5000	5000
Peso <i>Weight / poids</i>	kg	3800	3700	6000	5800
Rumorosità (1m) in assenza di dispositivi di insonorizzazione <i>Noise Level (1m) without noise insulation systems / niveau sonore (1m) sans système d'insonorisation</i>	dB	95*	95*	95*	95*

* Il valore può cambiare in funzione delle condizioni di lavoro / The noise level could change depending on the working conditions / Le niveau sonore depend des conditions d'exploitation

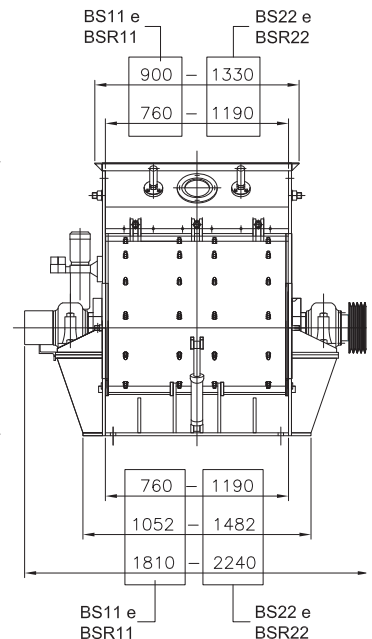
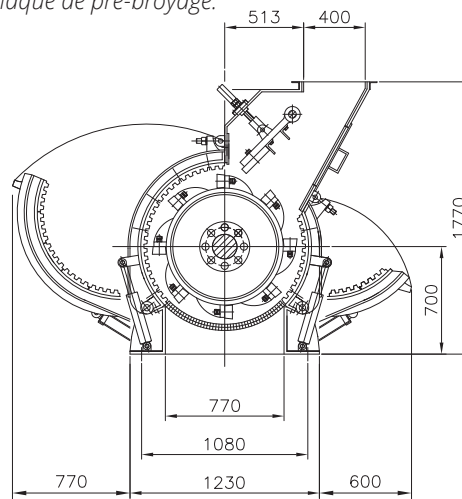
BSR 11 E BSR 22

Senza piastra di premacinazione.
Without pre-crushing plate.
Sans plaque de pre-broyage.



BS 11 E BS 22

Con piastra di premacinazione.
With pre-crushing plate.
Avec plaque de pre-broyage.



CIMMA
ING. MORANDOTTI & C. SRL

**CONSTRUZIONE IMPIANTI
E MACCHINE PER
MACINAZIONE ED AFFINI**

La nostra produzione include

Frantoi a rulli e cilindraie
Mulini a impatto
Mulini a martelli
Mulini a urto
Mulini pendolari
Mulini vibranti
Mulini autoventilanti
Separatori a vento
Microseparatori
Mescolatori
Essiccatori rotativi

Cimma production includes

Roll crushers
Impact crushers
Hammer Mills
Impact Mills
Ring-Roller Mills
Vibro Mills
Air classified Mills
Air classifiers
Micro-separators
Mixers
Rotary dryers

Stabilimento e Uffici Commerciali / **Factory and Commercial Department**

Via Quaglino, 14/16 - 27100 Pavia - Italy | Tel: +39 0382.422012 | cimma@cimma.it | www.cimma.it