

# MULINO A MARTELLI DOPPIO ROTORE TIPO **ROTODUE 4C** con selettore ad aria dinamico

*TWIN ROTOR HAMMER MILL TYPE ROTODUE 4C  
with dynamic air classifier*

*BROYEUR À MARTEAUX DOUBLE  
ROTOR TYPE ROTODUE 4C  
avec sélecteur en courant d'air*



- Macinazione fine di materiali friabili di media durezza e abrasività
  - Finezza facilmente regolabile mediante il selettore dinamico a velocità variabile
  - Efficiente essiccazione mediante immissione di aria calda
  - Costruzione robusta e facile manutenzione
  - Ideale per la macinazione di carbone, coke di petrolio, carbonato di calcio, dolomite, argille, ossido di calcio, ossido di magnesio, gesso etc.
- *Fine grinding of friable materials of medium hardness and abrasivity*
  - *Easy control of product granulometry through the variable speed air classifier*
  - *Efficient drying is possible with hot air blown through the mill*
  - *Strong construction and easy maintenance*
  - *Excellent for coal, petroleum coke, calcium carbonate, dolomite, clays, magnesium oxide, lime, hydrated lime, gypsum, scraps of bricks etc.*
- *Broyage fin de matières friables de moyenne dureté et abrasivité*
  - *Granulométrie du produit facilement réglable par sélecteur à vitesse variable*
  - *Haut rendement de séchage par introduction de gaz chaud*
  - *Construction robuste - entretien facile*
  - *Idéal pour broyage de charbon, coke de pétrole, calcaire, dolomite, argile, oxyde de calcium, oxyde de magnésium, gypse, etc.*

## ROTODUE 4C

### IMPIEGO

Il mulino **Rotodue 4C** con selettore ad aria è adatto alla produzione di polveri ventilate, nel campo fra 0 e 100÷300 micron, con  $d_{50}=10\div40$  micron. La finezza è facilmente regolabile variando la velocità del selettore dinamico.

Poiché lo scarico del prodotto macinato avviene per via pneumatica, il mulino si presta particolarmente bene al funzionamento con immissione di aria calda, ottenendo la parziale essiccazione di materiali umidi durante la macinazione, con forte economia di impianto, di spazio e di esercizio rispetto alla soluzione con essiccatoio separato prima della macinazione.

### USE

*The mill **Rotodue 4C** is suitable to produce air classified powders with granulometry in the range 0 to 100÷300 micron, with  $d_{50}$  in the range 10÷40 micron. Product fineness is easily adjustable by varying the speed of the dynamic air classifier.*

*The discharge of the product is pneumatic in air stream and therefore the mill is specially suitable for the operation with hot gases. This allows a partial drying of moist materials during grinding operation, with a high reduction of investment, space and operation costs compared with plants where drying is made in separate equipment before grinding.*

### EMPLOI

*Production de poudres en granulométrie entre 0 et 100÷300 micron, avec diamètre moyen  $d_{50}=10\div40$  micron. La finesse est facilement réglée en variant la vitesse du sélecteur.*

*Le broyeur **Rotodue 4C** est bien adapté au séchage par introduction de gaz chaud, grâce à son fonctionnement pneumatique, ce qui permet d'économiser en investissement, espace et énergie par rapport aux installations avec sécheur séparé avant broyage.*



Mulino Rotodue 4C/500  
per macinazione di coke di petrolio  
Mill Rotodue 4C/500  
grinding unit of petroleum coke  
Broyeur Rotodue 4C/500  
pour coke de pétrole

### APPLICAZIONI

Macinazione ed essiccazione di coke di petrolio e/o carbone 97% inferiore a 90 micron, per impianti con combustione a polvere.

Produzione di polveri ventilate di minerali di media durezza quali, **talco, gesso, carbonato di calcio, barite, calce, ossido di magnesio, materiali ceramici.**

### APPLICATIONS

*Drying and grinding of petroleum coke and/or coal, 97% minus 90 micron, for plants using solid fuel.*

*Production of fine powders of medium hard minerals, such as **talcum, gypsum, limestone, barite, lime, magnesium oxide, ceramic raw materials.***

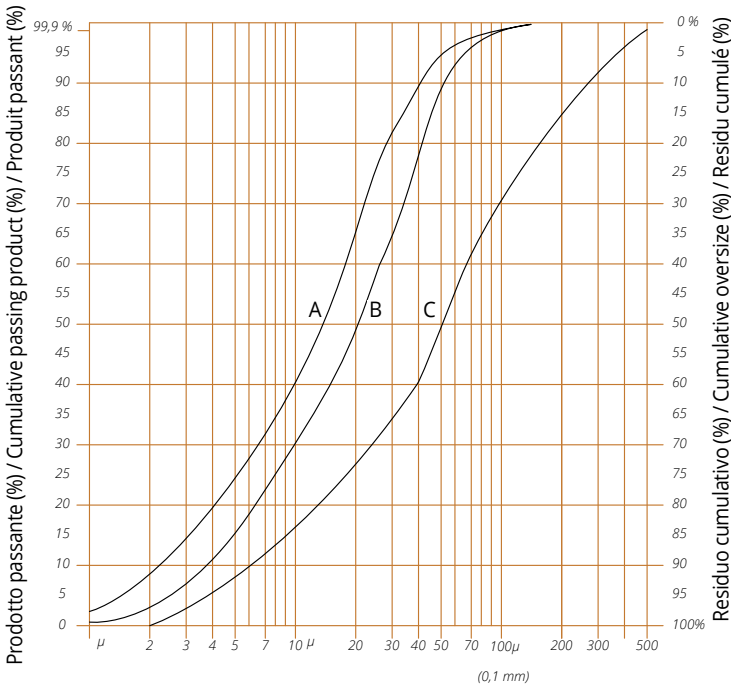
### APPLICATIONS

*Broyage fin de coke de pétrole et/ou charbon 97% moins 90 micron, pour systèmes utilisant des combustibles solides.*

*Broyage fin de **calcaire, chaux, chaux hydratée, gypse, oxyde de magnésium, matières céramiques.***

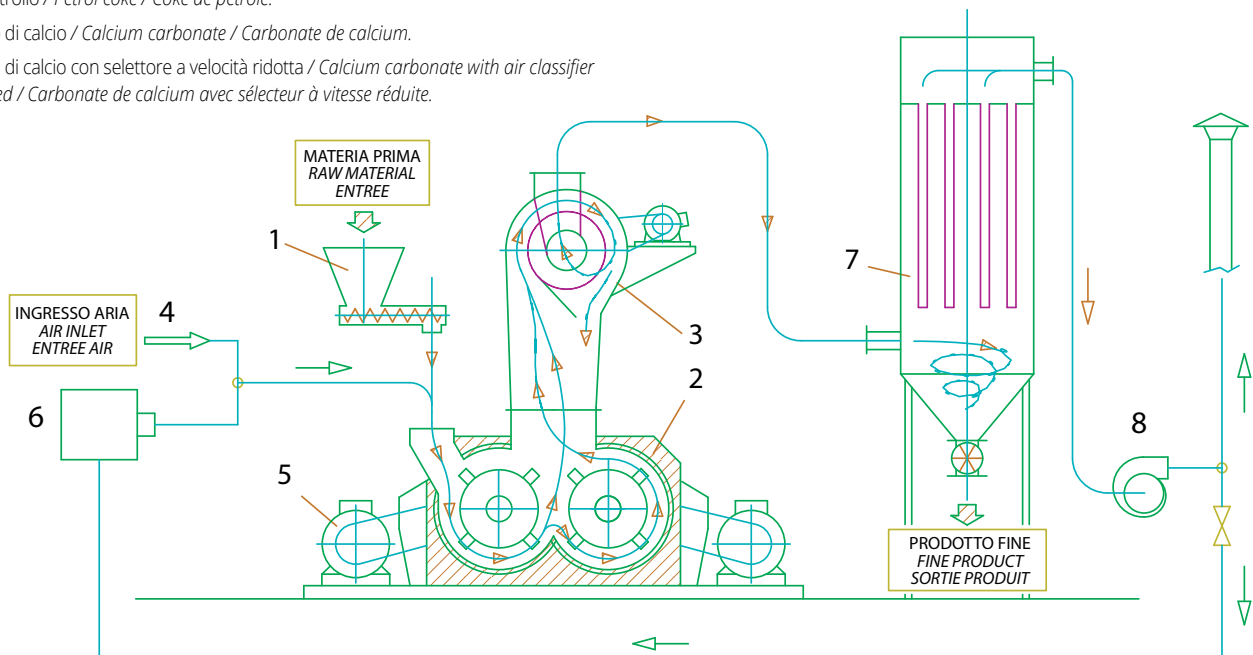
**CURVA GRANULOMETRICA / TYPICAL GRANULOMETRY  
OF PRODUCT / DISTRIBUTION GRANULOMÉTRIQUE**

Dimensioni in micron ( $\mu$ ) | Particle size in micron ( $\mu$ ) | Granulométrie en micron ( $\mu$ )



Mulino Rotodue 4c/1000 per macinazione di carbonato di calcio  
Rotodue 4C/1000 Mill for grinding of calcium carbonate  
Broyeur Rotodue 4C/1000 pour carbonate de calcium

- A. Coke di petrolio / Petrol coke / Coke de pétrole.
- B. Carbonato di calcio / Calcium carbonate / Carbonate de calcium.
- C. Carbonato di calcio con selettore a velocità ridotta / Calcium carbonate with air classifier at low speed / Carbonate de calcium avec sélecteur à vitesse réduite.



**SCHEMA DI PROCESSO**

- Alimentatore (1)
- Mulino (2)
- Separatore dinamico (3)
- Entrata aria (4)
- Motori mulino (5)
- Eventuale riscaldatore d'aria, refrigeratore o gas inerte (6)
- Filtro (7)
- Aspiratore (8)

**PROCESS FLOW SHEET**

- Feeder (1)
- Mill (2)
- Dynamic classifier (3)
- Air inlet (4)
- Electric motors (5)
- Air heater, cooler or inert gas (6)
- Filter (7)
- Suction blower (8)

**SCHÉMA TYPIQUE D'INSTALLATION**

- Doseur (1)
- Broyeur (2)
- Sélecteur (3)
- Entrée air (4)
- Moteurs (5)
- Brûleur (6)
- Filtre (7)
- Aspirateur (8)

# ROTODUE 4C

## CARATTERISTICHE COSTRUTTIVE

### Facile manutenzione

- Carcassa saldata in lamiera di alto spessore, completamente protetta all'interno da piastre d'usura ricambiabili.
- Coperchi principali apribili con dispositivo idraulico per il facile accesso alle parti macinanti.
- Cuscinetti esterni alla macchina racchiusi in supporti a tenuta di polvere, lubrificati a grasso.
- Corazze dentate fuse in acciaio antiusura.
- Rotante standard a dischi con martelli oscillanti.
- Per servizio pesante sono disponibili i rotanti tipo MXP con rotore a tamburo e martelli fissi.
- Martelli fusi in lega ad alto tenore di cromo o in acciaio al manganese.

## CONSTRUCTION FEATURES

### Easy maintenance

- Body of high thickness welded steel, fully protected inside by replaceable wear plates.
- Two large hinged covers with hydraulic system for quick opening give easy access to the grinding parts.
- External bearings, grease lubricated, enclosed in dust-tight supports.
- Toothed grinding plates of wear resistant steel.
- Standard multi-disc rotor with swinging hammers.
- Heavy duty drum rotor type MXP with fixed hammers.
- Hammers of cast high chromium alloy or manganese steel.

## CARACTÉRISTIQUES DE CONSTRUCTION

### Entretien facile

- Corps soudé en tôle de forte épaisseur, complètement protégé par blindages rechargeables.
- Couvercles principaux ouvrables par vérin hydraulique pour entretien facile.
- Roulements à l'extérieur de la machine en supports étanches à la poussière, lubrifiés par graisse.
- Plaques de broyage dentées moulées en acier au manganèse ou en alliage au chrome.
- Rotor standard à disques avec marteaux basculants.
- Pour matières abrasives rotor MXP à tambour et marteaux fixes.
- Marteaux moulés en acier au manganèse ou en alliage à haute teneur en chrome.



Particolare del rotore a dischi / Detail of standard disc rotor / Détail du rotor à disques



Particolare del selettore ad aria dinamica / Detail of standard dynamic air classifier / Détail du sélecteur en courant d'air

## DATI TECNICI / TECHNICAL DATA / DONNÉES TECHNIQUES

Tipo	U.M.	ROTODUE 4C 500	ROTODUE 4C 1000
Bocca di alimentazione Feed inlet / Ouverture d'alimentation	mm	320 x 570	320 x 1120
Pezzatura massima di alimentazione Maximum feed size / Granulométrie max entrée	mm	20 ÷ 30	20 ÷ 30
Velocità / Speed / Vitesse	giri/1' / rpm / tours/1'	1400 ÷ 1800	1400 ÷ 1650
Potenza occorrente / Required power / Puissance	kW	2 x 45 ÷ 75	2 x 90 ÷ 132
Produzione (indicativa) / Capacity (as indication only) / Débit (indicatif)	t/h	2 ÷ 8	4 ÷ 15
Peso / Weight / Poids	kg	5500	10000
Rumorosità (1 m)** / Noise Level (1 m)** / Bruit (1 m)**	dB	85 - 90*	85 - 90*

\* Il valore può cambiare in funzione delle condizioni di lavoro / The noise level could change depending on working conditions / Le niveau sonore peut varier suivant les conditions de travail. | \* In assenza di dispositivi di insonorizzazione / Without noise insulation systems / Sans insonorisation.

**CIMMA**  
MORANDOTTI

**COSTRUZIONE IMPIANTI  
E MACCHINE PER  
MACINAZIONE ED AFFINI**

### La nostra produzione include

Frantoi a rulli e cilindraie  
Mulini a impatto  
Mulini a martelli  
Mulini a urto  
Mulini pendolari  
Mulini vibranti

Mulini autoventilanti  
Separatori a vento  
Microseparatori  
Mescolatori  
Essiccatori rotativi

### Cimma production includes

Roll crushers  
Impact crushers  
Hammer Mills  
Impact Mills  
Ring-Roller Mills  
Vibro Mills

Air classified Mills  
Air classifiers  
Micro-separators  
Mixers  
Rotary dryers

**CIMMA Morandotti S.p.A. - Stabilimento e Uffici Commerciali / Factory and Commercial Department**  
Via Quaglino, 14/16 - 27100 Pavia - Italy | Tel: +39 0382.422012 | cimma@cimma.it | www.cimma.it